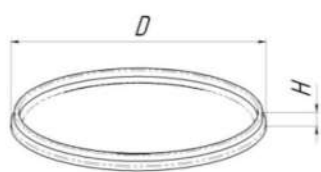
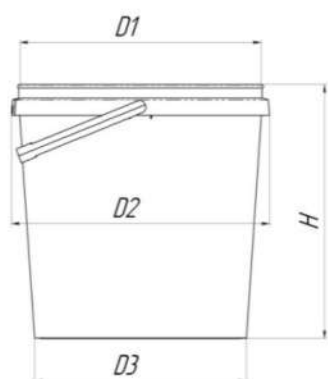


ВЕДРО С РУЧКОЙ

1,0 л./ 120 мм.
КОНТР. замок



ПАРАМЕТРЫ	КОРПУС	КРЫШКА
Диаметр горловины (D2), мм	115,5	
Высота (H), мм	116	7,5
Диаметр дна (D1), мм	101,5	
Диаметр (D), мм	123,2	122



ЛОГИСТИКА

ЛОГИСТИКА	КОРПУС	КРЫШКА
Вид упаковки	ГОФРОТАРА	ГОФРОТАРА
Количество в упаковке, шт	300	1500
Объем упаковки, м ³	0,10	0,10
Габариты упаковки, см	52,5*39,5*47	52,5*39,5*47
Вес упаковки, кг	8,75	11,50
Количество на паллете, шт	4 800	24 000
Объем паллета, м ³	1,93	1,93
Вес паллета с изделием, кг	157	201
Высота паллета с изделием, м	2,02	2,02



СФЕРА ПРИМЕНЕНИЯ:

Ведро объемом 1 000 мл – это классика для современного рынка упаковки пищевых продуктов. Данное пластиковое ведро из полипропилена, наиболее, востребовано у производителей, таких пищевых продуктов как: майонез, сметана, мед, кондитерские изделия, овощные закуски. А так же применяется у производителей лакокрасочной продукции и хим. продуктов.