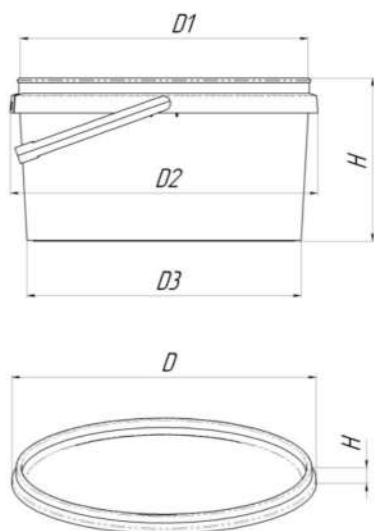


БАНКА С КРЫШКОЙ

0,550 л. / 120 мм.

КОНТР. ЗАМОК



ПАРАМЕТРЫ	КОРПУС	КРЫШКА
Диаметр горловины (D2), мм	115,5	
Высота (H), мм	66	7,5
Диаметр дна (D1), мм	110	
Диаметр (D), мм	123,5	122



ЛОГИСТИКА

ЛОГИСТИКА	КОРПУС	КРЫШКА
Вид упаковки	ГОФРОТАРА	ГОФРОТАРА
Количество в упаковке, шт	300	1500
Объем упаковки, м ³	0,10	0,10
Габариты упаковки, см	52,5*39,5*37	52,5*39,5*47
Вес упаковки, кг	6,35	11,50
Количество на паллете, шт	4 800	24 000
Объем паллета, м ³	1,93	1,93
Вес паллета с изделием, кг	118,6	201
Высота паллета с изделием, м	2,02	2,02



СФЕРА ПРИМЕНЕНИЯ:

Пластиковая банка объемом 550 мл представляет собой пищевой пластиковый контейнер. Соответствует всем требованиям, предъявляемым к упаковкам для продуктов питания. Банка оснащена контрольным замком с гарантией герметичности банки. Данная тара наиболее востребована для упаковки следующих видов продукции: холодец, хренодер, салаты, соленья, икра, соусы, овощные закуски.