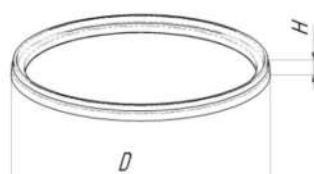
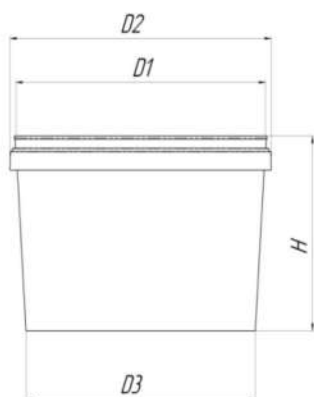


ВЕДРО С РУЧКОЙ

11,0 л. / контр. замок



ПАРАМЕТРЫ	КОРПУС	КРЫШКА
Диаметр горловины (D2), мм	276	
Высота (H), мм	223	1,45
Диаметр дна (D1), мм	256	
Диаметр (D), мм	293	289



ЛОГИСТИКА

ЛОГИСТИКА	КОРПУС	КРЫШКА
Вид упаковки	ПОЛИЭТИЛЕНОВЫЙ МЕШОК	ПОЛИЭТИЛЕНОВЫЙ МЕШОК
Количество в упаковке, шт	20	100
Объем упаковки, м ³	0,08	0,08
Габариты упаковки, см	30*30*88	30*30*86
Вес упаковки, кг	6,74	6,96
Количество на паллете, шт	440	2 200
Объем паллета, м ³	1,82	1,21
Вес паллета с изделием, кг	165	208
Высота паллета с изделием, м	1,9	1,90



СФЕРА ПРИМЕНЕНИЯ:

Ведро изготовлено из высококачественного полипропилена. Широко используются для упаковки рыбы, мяса, молочных продуктов, майонезов, кетчупов, мёда, варенья. В бытовой и промышленной химии ведра пластиковые используются для упаковки красок, лаков, строительных масс, штукатурки, стиральных порошков, удобрений. Ведро возможно изготовить как с металлической так и с пластиковой ручкой.