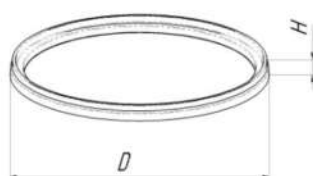
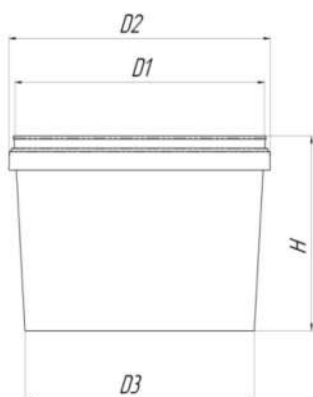


# ВЕДРО С РУЧКОЙ

## 2,0 л. / КОНТР. ЗАМОК



### СФЕРА ПРИМЕНЕНИЯ:

Ведро объемом 2 000 мл представляет собой пластиковую ёмкость для фасовки, хранения продукции самых разных товарных групп. Ведро 2,0 л имеет большую толщину стенки и изготовлено из ударопрочного полипропилена, что придает ему большую стойкость к ударным нагрузкам. Это делает его наиболее востребованным среди производителей ЛКМ и бытовой химии.

ПАРАМЕТРЫ	КОРПУС	КРЫШКА
Диаметр горловины (D2), мм	174	
Высота (H), мм	120	9,7
Диаметр дна (D1), мм	160	
Диаметр (D), мм	182	181



### ЛОГИСТИКА

ЛОГИСТИКА	КОРПУС	КРЫШКА
Вид упаковки	ГОФРОТАРА	ГОФРОТАРА
Количество в упаковке, шт	120	600
Объем упаковки, м <sup>3</sup>	0,11	0,12
Габариты упаковки, см	58*40*47	58*40*52
Вес упаковки, кг	9,40	12,40
Количество на паллете, шт	1 920	9 600
Объем паллета, м <sup>3</sup>	1,94	2,13
Вес паллета с изделием, кг	167,4	215,4
Высота паллета с изделием, м	2,02	2,22